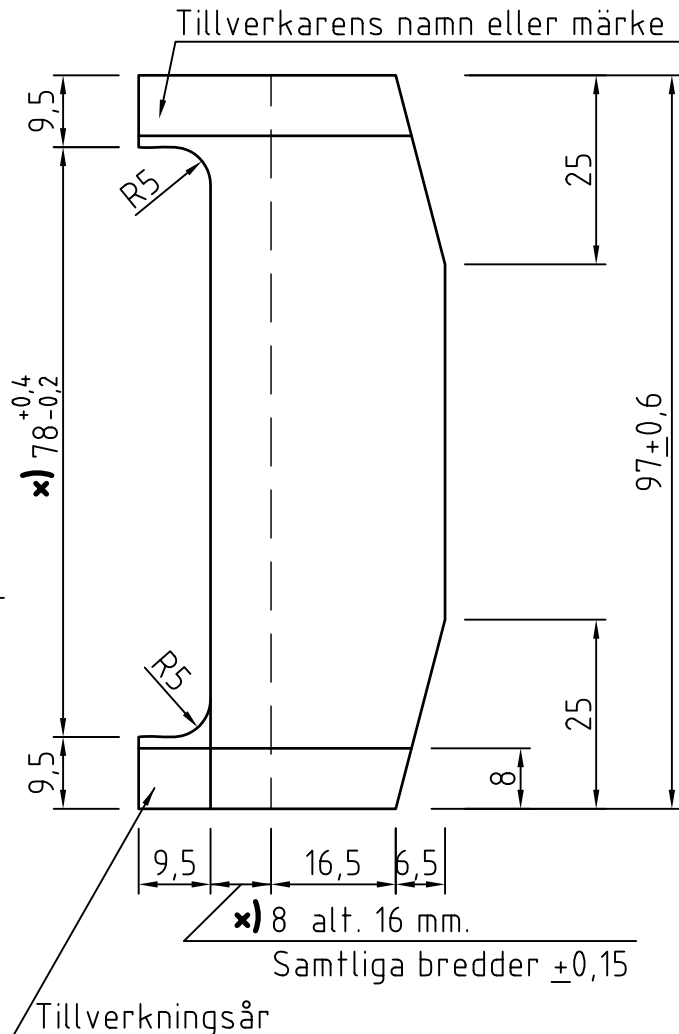
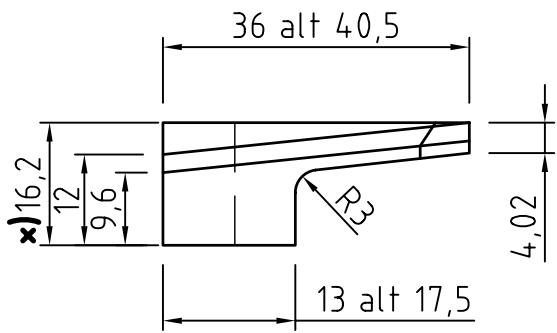


x) Fasta mått. Övriga mått kan variera
 Detaljutseende och färg kan variera
 beroende på leverantör



Bredder, räلتyper och placering
 av isolatorer:

Räلتyp	A-mått [mm]	Placering
Bv 50	8,0	Ytter/Inner
SJ 43	8,0	Ytter/Inner
R 41	8,0	Inner
R 41	16,0	Ytter

Kvalitet: delrinplast

Tillhörande pandrolfjäder,
 se ritning 20859 och 20945

Tillhörande slipers:
 - SL 1, se ritn. 21048

Alla mått $\pm 0,2$ mm såvida
 inte annat anges

A		2006-11-28	Kompletterande text		
Rev litt	Antal rev	Rev datum	Rev omfattning	Verkens rev datum	Rev godkänd

Göteborgs Spårvägar

**Affärsområde Banteknik
 Projekteringssektionen**

Rantorget 4
 Box 424, 401 26 Göteborg
 Telefon 031-732 10 00
 Telefax 031-15 96 93



UPPRÄTTAD FÖR



Göteborgs Stad
 Trafikkontoret

Standardritning

Isolator för pandrolfäste och SL-slipers

HANDLÄGGARE	VERIFIERAD	HAFT DEL
Alberto Pina	<i>PAM</i>	
DWG-FIL	RITAD/KONSTR	NR
21050_A	C Tisell	
GODKÄND GÖTEBORG	<i>Gemy Car</i>	
2006-06-01		

SKALA	DIARIENUMMER	RITNINGSNR	REV
var.		21050	A